

## GTC 组技术规则

# TECHNICAL REGULATIONS FOR GTC CLASS

\* 最终规则如有任何疑问，以英文版为准。

### 1. 车辆

- 1.1 FIA GT3 车辆禁止参赛。
- 1.2 所有参赛车辆必须只有一个驾驶侧门与一个副驾驶侧门。
- 1.3 方程式、无硬顶车、拼装钢架车和中置方向盘的车辆禁止参赛，除非得到组委会认可。
- 1.4 所有车必须四轮，且前轮负责转向，除非原厂就有四轮转向系统，这样原装系统可保留。
- 1.5 车辆仅允许一个内燃机。

### 2. 车辆改装

所有车辆必须可以看出原厂车的车体（量产车），除了规则里允许的部分。

备注：任何不满足定义条款的车辆需要逐案分析。如果车辆没有塔顶、大梁，或者任何其他列明的项目，或者在不明确情况下，则必须提交车辆改装信息以得到批准。

#### 2.1 车身

敞篷车必须有硬顶或者符合 FIA 规则的防滚架，并且 / 或者得到车检主管的批准。

任何不可移动的零件必须用工具连接。

所有位于加油系统附近的车体连接必须设计成可以防止燃油泄露进发动机或者驾驶舱的方式。

- 2.1.1 总车辆宽度（从最宽处开始量，除了后视镜以及前风刀）不得比原装宽超过 350mm。
- 2.1.2 前风挡可以用热塑聚碳酸酯代替，但是必须根据 FIA 规定在原装位上，。
- 2.1.3 原厂灯光必须在原装位并且前车可看见后车车头灯（不能是贴纸）。可多加刹车灯。
- 2.1.4 不允许全钢管车架，或者复合材料整体车身。
- 2.1.5 发动机盖和后尾箱盖必须有两个安全插销，并且用红色或者醒目颜色箭头标示，并且不用工具即可打开。
- 2.1.6 门铰链必须有快拆可以拆下整个门。

## 2.2. 车架

2.2.1 所有车辆必须有原厂防火墙。

2.2.2 可改车辆传动间隙，电线或防滚架。但舱壁必须与原厂相符，隔离驾驶舱和前部。替换材料需与原厂防火墙厚度和材料相似（如铁质材料需用铁质材料替换，铝制材料需用铝制材料替换）。

2.2.3 原厂避震塔塔顶可水平移动不超过 1.5 英寸。

2.2.4 全钢管车架，或复合材质一体车架不被允许。

2.2.5 发动机最后部距离防火墙最前部需少于 2 英寸，后置发动机前部距离防火墙最后部需少于 2 英寸。

2.2.6 可改副车架，但是只允许螺丝拧进去。

2.2.7 复合 / 碳纤维材料可使用在非结构性零件上，除非原厂即是。不允许镁合金少于 3mm。

2.2.8 主动式减震器不被允许。

2.2.9 转向锁止机构需拆除，转向柱系统需固定。方向盘必须要安装一键拆除。

2.2.10 轮毂轴头（法兰盘）需在原厂位。

## 2.3. 最低车重

指赛车比赛中含车手的重量。最低车重不限，China GT 组委会将有权根据 BOP 要求各车型根据补充规则进行加减轻。

## 2.4. 防滚架

必须安装 FIA 规则的 6 点以上防滚架，并通过车检员审核。

## 2.5. 空气动力学

强度和安装必须符合赛会检查，如不符，可取消参赛资格。

主动空气动力学包括液压或者电控或者可移动的都不允许。（用液压或者电力或者可移动的零件改变主动动力学的都不允许。）

测量标准正负 3mm，考虑到公差。

组委会将有权根据 BOP 改变尾部空气动力学设备。

允许做如下改装：

2.5.1 前底板可超过车头 150mm，并可延伸到前轴中轴线。

2.5.2 车头的空气动力可允许，单不得超过发动机盖或者车体高度的 100mm，选最近的。

2.5.3 前风刀不能超过车身 75mm，并且保持在最大车宽之内。

2.5.4 尾部空气动力不限制，但不得超过车顶，每边不得超过车身宽度 100mm，不得超过车身后部 100mm；掀背车不得高过车顶 250mm，且必须在车后杠最靠后点以内。

2.5.5 定风翼端板单独测量，且厚度不得超过 10mm。

2.5.6 后扩散器可超过车最远端 300mm。

2.5.7 平底板可用。但不能用做结构车体的一部分，底板不能用做机械受力。

## 2.6. 发动机

2.6.1 必须保持原厂（OEM）气缸数，转子发动机必须保持原（OEM）气缸数。但是允许使用涡轮增压或者机械增压。

2.6.2 曲轴位置可降低。发动机位置和安装不做限制，但必须遵守第二条（车身）内所述距离。

2.6.3 只有空气允许与燃料一起混合燃烧。

## 2.7 进气系统

2.7.1 进气系统的定义是在限制器和发动机燃烧室的距离。

没有限制器的机械增压的定义：从空滤到燃烧室的距离。

2.7.2 所有空气供给需经过限流阀，真空管不允许进出进气系统。限流阀必须密封，检查限流阀密封须发动机 2500 转，并且压力传感器拔掉的情况下进行。进气测量要在堵住进气限制器后，负 150mbar 的情况下，至少持续 0.5 秒，发动机熄火为标准。

2.7.3 进气限制器大小和机械增压压力由 China GT 组委会评定，有权根据 BOP 调整。

## 2.8. 变速箱、差速器、传动系统

2.8.1 离合器和飞轮不限。

2.8.2 变速箱和差速器允许改变设计或被新设计取代。

2.8.3 变速箱差速器内部构造的无限。

2.8.4 安装点不限。

2.8.5 允许使用机油冷却器。

2.8.6 如原厂车有自动变速箱，则可更换，但是不可换改装品牌。

2.8.7 所有车必须装配倒档，在发动机启动时，车手绑好安全带可在车内操作。

## 2.9. 减震

2.9.1 弹簧和避震器可置换，但避震器数量必须保持原厂一致。

2.9.2 避震衬套不限。

2.9.3 原装安装点可加强或改变设计。

2.9.4 最低高度是测量四轮着地时的最低点。且没有车手，轮胎压力最小 20psi。

2.9.5 防倾杆不限，所有测量允许 3mm 误差值。。

2.9.6 悬挂几何设计不限。

2.9.7 China GT 组委会有权根据 BOP 对车身高度进行调整。

## 2.10 制动

2.10.1 制动液和离合器储液罐可放置于车内并安全固定。

2.10.2 对于有 ABS 的车，ABS 不得多于 8 个电磁阀。技术代表可要求参赛者使用 FIA 认证或 China GT 指定零件。

2.10.3 除了允许的通风管之外的散热装置不允许使用。刹车通风管在注册车体内安装不做限制，通风管安装不可对注册组件进行改变。

## 2.11 轮胎

2.11.1 所有轮胎必须由组织者/轮胎检查员标记。

2.11.2 禁止使用任何改变轮胎特性的化学制剂，违反此规定者将被除名。

2.11.3 车检员/轮胎检查员可在比赛全程期间随时检查轮胎，违反此规定者将被除名。

2.11.4 轮胎尺寸为宽度（mm），扁平比（比率），直径（英寸）。

2.11.5 轮胎限制用于所有参赛者。

## 2.12. 轮毂

2.12.1 轮圈不限。

2.12.2 单轮最多使用一个金属垫片。安装时需注意车轮螺栓长度。

2.12.3 禁止使用轮圈上控制胎压的阀门。

2.12.4 如果使用单螺母固定，在比赛的整个过程中，必须要安装一个带弹簧的安全卡扣，以及每次换胎后安装在螺杆凸出的地方。这些安全扣必须被漆成荧光红或橘色。

2.12.5 强烈建议使用车载胎压检测装置，如使用，车内必须有一个可通知车手胎压不足的报警灯。

## 2.13. 内饰

2.13.1 在驾驶舱中允许出现的设备有：

- 安全设备
- 工具
- 座椅，任何有关控制赛车的设备，包括刹车平衡调节器
- 电子设备

- 允许在现有规则内对电子设备使用通风系统
- 车手赛车服降温系统
- 配重
- 气千斤顶以及管路
- 电池
- 车手通风及饮水系统
- 刹车以及离合系统的液压管路固定
- ECU（发动机控制单元）以及 ABS（防抱死制动系统）的液压电子系统
- 变速箱的气压控制系统

2.13.2 上述所有设备不可影响车手离开驾驶舱或者车手视线。

2.13.3 上述须保证车手安全，安装点须承受 25g 减速度。

2.13.4 车手在驾驶室从主驾 7 秒内逃到车外，副驾 9 秒。测试时需符合正常驾驶情况，车手必须穿好全部装备，安全带系上，方向盘在正位，车门关闭。

2.13.5 在车手正常坐姿，安全带绑好时必须可由救护团队，在不弯曲或旋转车手脖颈的前提下可以摘下头盔和安装护颈。

## 2.14 数据采集

数据采集系统需至少记录以下数据：

- 四轮轮速，或者至少一前一后
- 发动机转速
- 横向加速度
- 纵向加速度
- 油门位置

以上数据必须供给 China GT 组委会以备检查。

## 2.15 遥感技术

禁止使用遥感技术。

## 2.16 驾驶辅助

禁止任何平衡控制辅助。

# 3. 车辆安全

## 3.1 灭火器

3.1.1 BCF, NAF 类灭火器不可用。

3.1.2 所有必须按照 FIA 253-7.2 安装灭火器。

3.1.3 挡风玻璃左下方安装外部可操控的灭火器开关，同时安上断电开关，用单杠杆可操控。

3.1.4 做一个 E 字母的红字白圈，最少 100mm 直径贴在灭火器开关边。

### 3.2 安全带

3.2.1 安全带要符合 FIA 253-6 附件 J 规则。

3.2.2 安全带必须符合 FIA 8853/98 标准。

3.2.3 必须至少配备两个肩带，一个大腿带，两个腰带。

3.2.4 最少五点固定。

3.2.5 绑肩带的弹簧绳不可用。

3.2.6 安全带不可固定在座椅或支架上。

### 3.3 后视镜

3.3.1 必须拥有 2 个，每侧一面的后视镜。

3.3.2 后视镜最小 100 平方 cm。

3.3.3 要可以清晰看到后面的车。

3.3.4 车手需可清晰识别车后方所置 15cm 高 10cm 宽的字母或物体，范围如下。

3.3.5 高度：离地面 40-100cm。

宽度：距离车身两侧 2m。

位置：距离车后 10m。

## 4 燃油系统和加油

### 4.1 比赛过程中加油

4.1.1 加油需仅依靠正常重力，最高离赛道 2 米，否则不被允许。

4.1.2 比赛中最多可用一个加油的油箱（见图 252-7）。油箱必须有简单圆柱体，没有其他零件或者加压。

出于安全考虑，油箱须有抡起的塔固定在推车上，符合以下要求：

- 塔组件不可活动。
- 推车底面积至少 2 平方米，有 4 个带刹车的轮子，并且推车重量超过满箱油的重量。

称油的设备可在油箱之下。

支撑加油管道和空气管道可安装在推车上：

- 油桶和塔必须是独立的。
- 建议臂和推车在垂直线上可随时改变角度。
- 臂不得高于 4 米，低于 2 米。
- 支臂上须有赛车车号。

加油通的流量限制器必须安装，2mm 厚，内径不超过 33mm，安装于油箱出口（见图 257A-2）。

4.1.3 上述油箱必须要有 FIA 认证的通风系统。

4.1.4 加油管道最短 250cm，加油嘴需防止泄露。加油过程中，通风系统需以同尺寸连接于供油箱。

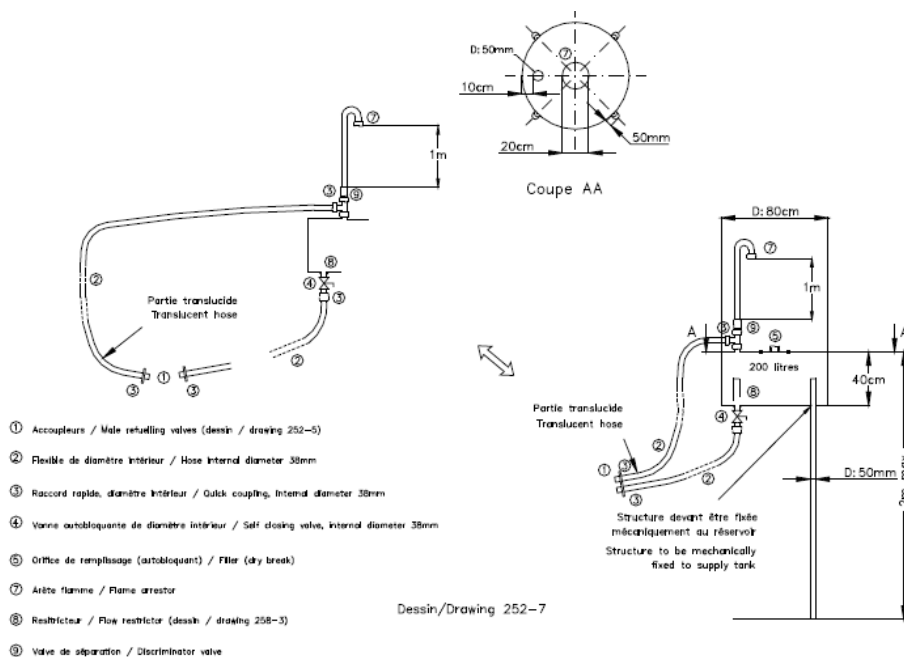
4.1.5 加油前所有金属件需连接地线。

4.1.6 油管里有 90 度断油阀门，且加油过程中需有人全程监测。油缸上有内径 38mm 可自动关闭的阀门。

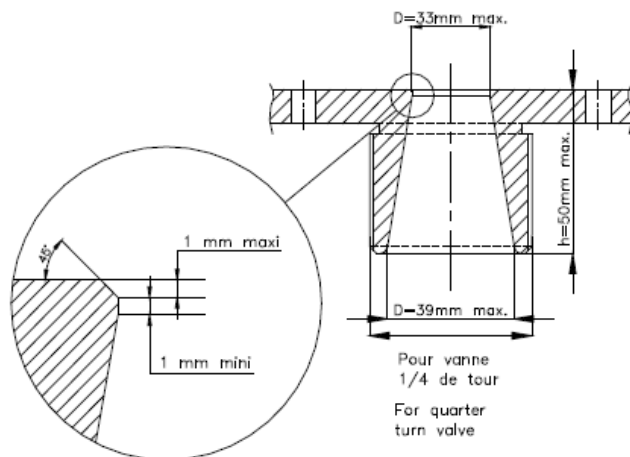
4.1.7 加油管口径最大 1.5-2 英寸，或符合图 252-5。

4.1.8 油缸边上有可见油量的浮标。

4.1.9 油缸内燃油温度不得低于 10 度。不可以任何原因降低燃油温度。



252-7



257A-2

#### 4.2 油箱容量

China GT 组委会有权根据 BOP 调整油箱容量。

#### 4.3 油箱

油箱需为根据 FT3-1999 制成的球胆，符合第 253-14 条。

油箱通风系统需被注册。

2016 年 1 月 1 日后注册赛车：

建议使用 MIL-B-83054、SAE-AIR-4170 型号泡沫（快速加油建议使用 MIL-F87260）。

油箱壁的组成部分（通风口、进出口、加油口、内连接和检修孔）必须由金属或金属符合材料制成。油箱外壳需防火防液体，无其他机械作用。

安装点必须在所有面，包括防撞结构，除非安装在主结构、车架上。

油箱底面在符合碰撞标准的前提下可以被作为底板。

##### \* 防火

外表面必须拥有美国 UL94 的 V0 级防火标准

##### \*\* 碰撞标准

最少厚度 10mm，蜂窝状（最小撞击力度 18N/cm<sup>2</sup>）且两个表面至少 1.5mm 厚度（最小变形力度

225N/mm<sup>2</sup>）的三层结构符合材料可用

#### 4.4 加油和通风设备



适用于 2016 年 1 月 1 日后注册的赛车

加油口可安装在车辆两侧，必须配备防泄漏干式自锁止盖。

符合打开时无法自行维持的原则

加油口尺寸：根据附件 J 图 252.5A，内直径  $D \leq 2"$ 。

位置：在整个轮子之上，在最近轴线内，在事故发生时受到保护。不超出车身。

进油设备可以安装在侧窗之上，与驾驶舱和发动机舱被防火墙分开。管路可通过驾驶舱，尽量靠近墙壁。管道需使用金属或防火材料，接头必须由油箱壁材质制成。。与驾驶舱隔离，以防止泄漏。

#### 4.5 座椅和头枕

4.5.1 原装座椅须被合乎 FIA 8862-2009 规则的赛车座椅替代。

4.5.2 坐垫最高高度为 50mm。

4.5.3 车手眼高需置于头枕最高和最低点之间。

4.5.4 头盔与头枕距离部小于 50mm（2017 年为 40mm），若超过，可用海绵垫调整，需与头枕材质一致。

4.5.5 改变泡沫支撑须获得 FIA 认证。

4.5.6 一体式座椅支撑须经认证。

4.5.7 座椅支架需经原厂商认证。

4.5.8 赛车座椅须有 4 颗 10.9 级 M8 螺丝固定在车上。

4.5.9 座椅纵向中心线不得低于车辆的纵向中心线 270mm。

#### 4.6 总开关

4.6.1 车手在车上，系好安全带时，可使用断路器关闭电路系统及发动机。

4.6.2 开关必须在仪表台上明确可见可及，及不同方向可以看到。且由绑着安全带的车手或车外的安全官操作。开关显示记号为白边蓝底三角形内含红色闪电标识。

4.6.3 车外必须有可从远处操作的拉手断电开关，置于在车外挡风玻璃左下方。

#### 4.7 牵引钩

4.7.1 前后都必须配有牵引钩。

4.7.2 固定在车架上。

4.7.3 必须使用鲜艳的颜色（红，黄或橘色），并在缓冲区中可以被拖出。

4.7.4 牵引钩尺寸须在整车尺寸之内。

#### 4.8 千斤顶

车载千斤顶必须注册。

#### 4.9 防护网

4.9.1 防护网必须安装，并且符合 FIA 8863-2013 标准。

4.9.2 必须安装在 FIA 规则内的安装点上，根据 FIA 要求安装。

### 5 电子设备

#### 5.1 雨刮器

5.1.1 系统不限，但是至少一个雨刮片工作。

5.1.2 玻璃水的容量可变。

#### 5.2 启动机

启动马达须在车上，并且整场比赛正常使用，车手可在车内正常启动。

#### 5.3 照明设备

5.3.1 所有头灯尾灯可以正常工作。

5.3.2 外部灯光设备必须保证以下功能：

- 头灯，转向灯，刹车灯，雨灯，后部示宽灯
- 为了安全规则，车辆必须安装远光灯，及可以进行闪灯操作。
- GTC 组必须加装黄色灯盖
- 夜赛可以在前防撞杆安装额外的 4 个照明灯
- 所有改装不得增加空气动力学下压力

5.3.3 倒车灯必须拆除。

5.3.4 要安装一个 ECE R38 标准的雨灯，或符合 FIA（技术表 n° 19）标准，必须：

- 90 度垂直于车尾
- 从后部清楚的看到
- 离车中心线不超过 10cm
- 离基础平面至少高 35cm
- 离后轮中心线至少 45cm 后水平位置
- 当车手坐在赛车中可操作
- 所有测量距离均为灯表面的中心点

#### 5.4 电池

电池须安全装在车架上，并且由绝缘材料完整保护。

与车体的链接附件必须按 OV 规则注册，或拥有一个金属支架与 2 个安装扣，用螺丝将其与绝缘盖固定在地板上。

螺丝与螺母直径至少 10mm，每颗螺丝至少扣进 3mm，至少接触车体金属部分面积 20cm<sup>2</sup>。

## 6. 定义

替换材料 - 具有可接受长度和质地的材料用于赛车零件和面板。

车体 - 车身外侧部件。

仪表台 - 车手前方的控制台，放置指示设备和赛车控制设备。

防火墙 - 分隔发动机和车手/乘客的防火隔离。

大梁 - 两个首尾向的主要框架部分。

标准规格 - 出厂配件，包括量产公差

副架 - 一个汽车上的几何结构，用来从主体上支撑特定结构，如发动机、动力传动系统、悬挂等。副架固定于原构架或底盘，可有橡胶垫减震。

原装 - 原始设备制造商出厂标准。